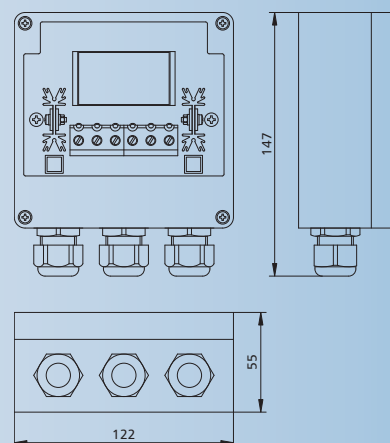




## Régulateur de charge solaire



Classe de puissance **20 A**



# Steca PR 2020-IP

## Version IP 65

Le design du PR 2020-IP est basé sur la série des régulateurs de charge Steca PR et comporte un affichage conçu pour l'utilisateur indiquant l'état de charge précis (SOC) en pourcentage en tant que symbole de jauge de l'accumulateur. Le cœur du régulateur est le circuit intégré nommé ATONIC®II qui contient un logiciel de régulation amélioré basé sur un algorithme autodidacte. Le régulateur PR 2020-IP fonctionne dans des environnements difficiles, par ex. salés, humides ou poussiéreux.

### Certificats

- conformes aux standards européens (CE)
- Made in Germany

### Caractéristiques

- chargement de l'accumulateur shunt par modulation d'impulsion en largeur (PWM)
- régulation de l'état de charge (SOC) de l'accumulateur
- compteur Ah intégré
- chargement rapide
- charge d'égalisation
- procédé de charge pour la maintenance de la tension finale de charge
- reconnexion automatique du consommateur
- sélection automatique de tension (12 V / 24 V)
- compensation de température
- mise à la terre positive (ou) négative à l'une des bornes
- paramètres réglables manuellement par deux touches
- fonction de surveillance de la lumière pendant la nuit
- contact d'alarme libre de tension

### Protections électroniques

- tension finale de charge (floating)
- déconnexion basse tension (LVD)
- déconnexion avant la décharge profonde (DOD)
- polarité inversée des panneaux solaires
- polarité inversée du consommateur et de l'accumulateur
- court-circuit des panneaux solaires
- court-circuit du consommateur
- surtempérature
- surtension
- protection foudre par varistor
- faible interférence électronique (EMC)
- circuit ouvert de la batterie
- courant inverse pendant la nuit

### Affichages

- Affichage LCD Steca par symboles et indication numérique de SOC, Vbat, tous courants Ah, alarmes, jour / nuit et plus.



Régulateur de charge solaire	PR 2020-IP
tension de système	12 V / (24 V)
courant de court-circuit maximal à l'entrée du panneau solaire	20 A
courant de sortie maximal du consommateur	20 A
consommation propre maximale	12 mA
tension finale de charge (floating)	liquide 13,9 V / (27,8 V) gel 14,1 V (28,2 V)
tension de charge rapide	14,4 V (28,8 V) 2:00 h
charge d'égalisation (désactivé pour l'accumulateur gel)	14,7 V (29,4 V) 2:00 h
point de référence de réenclenchement (SOC / LVR)	> 50 % SOC / 12,6 V (25,2 V)
protection contre la décharge profonde (SOC / LVD)	< 30 % SOC / 11,1 V (22,2 V)
température ambiante tolérée	-10 °C...+50 °C
raccord (à fils fins / à un fil)	16 mm <sup>2</sup> / 25 mm <sup>2</sup>
classe de protection du boîtier	IP 65
poids	350 g
dimensions L x l x h	122 x 55 x 147 mm

Données techniques à 25 °C / 77 °F