

- > Optimisé pour le montage en intérieur
- > Système de refroidissement très performant
- > Fonctionnalités complètes d'affichage
- > Plage de température élargie
- > Connexion AC et DC par connecteurs débrochables
- > Service et assistance téléphonique SMA
- > Garantie SMA : 5 ans. Extensions jusqu'à 20 ans



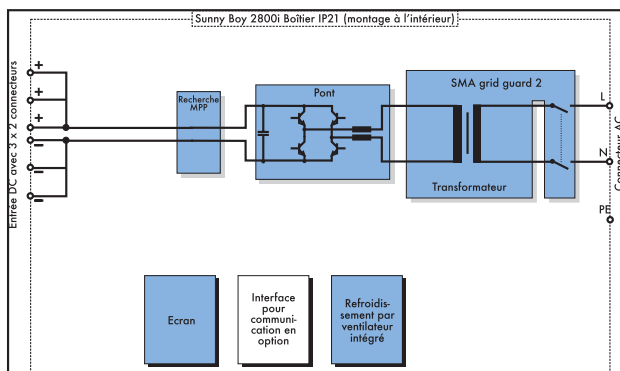
SUNNY BOY 2800i

Trop beau pour l'extérieur

Le Sunny Boy 2800i est un onduleur conçu pour un usage en intérieur. Le ventilateur intégré assure une excellente gestion de la température et ne fonctionne qu'en cas de puissance générée élevée. Ce dispositif permet de protéger l'électronique de puissance d'une éventuelle surchauffe et augmente la durée de vie de l'onduleur. Comme tous les Sunny Boy, il est compatible avec tous les systèmes de surveillance et de visualisation SMA. Egalement équipé de la protection de découplage automatique du réseau SMA grid guard 2, le Sunny Boy 2800i représente une alternative aux appareils Outdoor à un prix extrêmement avantageux.

Caractéristiques techniques SUNNY BOY 2800i

	SB 2800i	
Entrée (DC)		
Puissance DC max.	3050 W	
Tension DC max.	600 V	
Plage de tension PV, MPPT	224 V - 600 V	
Courant d'entrée max.	13,5 A	
Nombre de trackers MPP	1	
Nombre max. de strings (parallèle)	3	
Sortie (AC)		
Puissance AC nominale	2600 W	
Puissance AC max.	2800 W	
Courant de sortie max.	14 A	
Tension nominale AC / plage	220 V - 240 V / 180 V - 260 V	
Fréquence du réseau AC (auto-réglable) / plage	50 Hz / 60 Hz / ± 4,5 Hz	
Facteur de puissance (cos φ)	1	
Raccordement AC	Monophasé	
Rendement		
Rendement max.	94,0 %	
Euro-eta	93,0 %	
Dispositifs de protection		
Protection inversion des pôles DC	●	
Résistance aux courts-circuits AC	●	
Surveillance du contact à la terre	●	
Surveillance du réseau (SMA grid guard 2)	●	
Isolation galvanique	●	
Données générales		
Dimensions (l x h x p) en mm	440 / 305 / 226	
Poids	31 kg env.	
Plage de températures de service	-25 °C ... +60 °C	
Autoconsommation : service (veille) / nuit	< 7 W / 0,25 W	
Topologie	Transformateur basse fréquence	
Système de refroidissement	Refroidissement actif	
Lieu de montage : intérieur	●	
Équipement		
Raccordement DC : MC3 / MC4 / Tyco	● / ○ / ○	
Raccordement AC : connecteur à fiche	●	
Écran LCD	●	
Couleur du couvercle : orange Arizona / jaune Sahara / bleu océan / argent arctique	○ / ○ / ○ / ○	
Interfaces : Powerline / RS232 / RS485 / radio	○ / ○ / ○ / ○	
Garantie : 5 ans / 10 ans	● / ○	
Certificats et homologations	www.SMA-France.com	
● Équipement de série ○ En option	Données en conditions nominales	



Accessoires

Interface USB pour la transmission des données vers le PC et pour le chargement de l'accumulateur

Utilisation manuelle simple et intuitive grâce au bouton tournant-poussoir

Communication radio avec les onduleurs

Grand écran à cristaux liquides à bonne lisibilité

Compact et léger
Dimensions : 127 x 75 x 195 mm